



Datenblatt CCT EVO PRO

Weitere Informationen finden Sie auf der Homepage www.corratec.de

CCT EVO

CCT EVO PRO

Gewicht ab: 7,16 kg

Rahmen: Corratec CCT Evo

Komponenten: Shimano ULTEGRA di2

Größe: 46, 48, 51, 54, 57, 60

Farben:



TECHNOLOGIEN



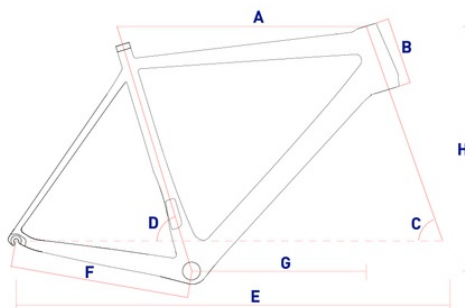
BESCHREIBUNG

Secret of Speed – die magische Formel des superschnellen CCT Evos ist der leichte aber dennoch besonders steife Carbon-Rahmen, der hervorragende Aerodynamikwerte mit sich bringt. Diese Eigenschaften machen das CCT Evo zu einem kompromisslosen Supersportler.

- Elektronische Schaltung mit Shimano ULTEGRA Di2.
- Steife und leichte Rotor 3D30 Kurbel.

RAHMEN

CM	A	B	C	D	E	F	G	H
46	516	119	71	75	974	407	373	518
48	534	130	73	74	973	407	381	534
51	551	144	73	74	978	407	386	550
54	569	153	73	73	991	407	399	558
57	585	178	73	73	1004	407	405	582
60	598	194	73	73	1017	407	413	598



AUSSTATTUNG

BASIS:

RAHMEN:	Corratec CCT Evo
GABEL:	Corratec Pro Control Fork
BREMSEN:	Shimano ULTEGRA Direct Mount vorne Shimano ULTEGRA Direct Mount hinten
VORBAU:	ZZYX SL Alloy
LENKER:	ZZYX SL Alloy Handlebar
SATTEL:	Fizik Antares R7
SATTELSTÜTZE:	ZZYX Twin Bolt

LAUFRAD:

FELGE:	Mavic Cosmic Elite
REIFEN:	Continental Grand Prix 4000S II

ANTRIEB:

KURBEL:	Rotor Vegast Spider
KASSETTE:	Shimano ULTEGRA
UMWERFER:	Shimano ULTEGRA Di2
SCHALTWERK:	Shimano ULTEGRA Di2 11s
SCHALTHEBEL:	Shimano ULTEGRA Di2 11s

SPEZIAL:

ÜBERSETZUNG KURBEL:	2s; 50/34
ÜBERSETZUNG KASSETTE:	11s; 11-12-13-14-15-17-19-21-23-25-28

