



# Datenblatt CCT Cross Pro

Weitere Informationen finden Sie auf der Homepage [www.corratec.de](http://www.corratec.de)

## CCT CROSS

### CCT Cross Pro

Gewicht ab: 9,1 kg

Rahmen: Corratec CCT Cross

Komponenten: Shimano Ultegra

Größe: 51, 54, 57, 59

Farben:



### TECHNOLOGIEN

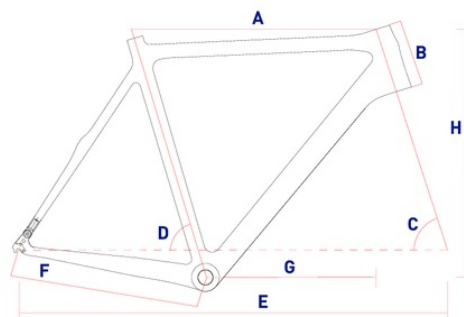
### BESCHREIBUNG

Das CCT Cross ist ideal abseits der Straße, wenn du schneller als die Konkurrenz sein möchtest. Der leichte und stabile Carbonrahmen sorgt für maximalen Rennspaß bei anspruchsvollen Rennen und Terrain.

- Bremsstarke hydraulische Scheibenbremsen von Shimano.
- Super leichter Carbonrahmen.

### RAHMEN

CM	A	B	C	D	E	F	G	H
51	515	120	71	75	995	425	367	528
54	535	133	72	74	995	425	378	544
57	553	147	73	73	1017	425	392	559
59	568	162	73	73	1020	425	392	574



### AUSSTATTUNG

#### BASIS:

RAHMEN:	Corratec CCT Cross
GABEL:	Corratec Gravel Disc Fork
BREMSEN:	Shimano ST-RS685 Disk-Brake vorne Shimano ST-RS685 Disk-Brake hinten
VORBAU:	ZZYX SL Alloy
LENKER:	ZZYX Compact Road 420mm
SATTEL:	Corratec Road; Black Steel Rail
SATTELSTÜTZE:	ZZYX Carbon Twin Bolt 31.6mm

#### LAUFRAD:

FELGE:	Pulse Disc
REIFEN:	Continental Cyclocross Race

#### ANTRIEB:

KURBEL:	Shimano Ultegra
KASSETTE:	Shimano 105 11s
UMWERFER:	Shimano Ultegra 2x11
SCHALTWERK:	Shimano Ultegra 11s
SCHALTHEBEL:	Shimano ST-R685 Disc-Brake

#### SPEZIAL:

ÜBERSETZUNG	11s; 11-12-13-14-15-17-19-21-23-25-28
KASSETTE:	
SIZE BRAKE DISC	160 mm