



Datenblatt E-Power X Vert PRO TEAM 650B+

Weitere Informationen finden Sie auf der Homepage www.corratec.de

PLUS

E-Power X Vert PRO TEAM 650B+

Rahmen: Corratec E-Power X Vert 650B Plus

Komponenten: Bosch Performance CX

Größe: 39, 44, 49, 54

Farben:



TECHNOLOGIEN



SHADOW
EDGE TUBE



INTEGRATED
ENGINE
TECHNOLOGY
Performance Line CX



EBC
WHEEL
SIZE



HYBRID
INTERNAL
CABLE
ROUTING



TAPERED
HEAD TUBE
BOOST
STANDARD

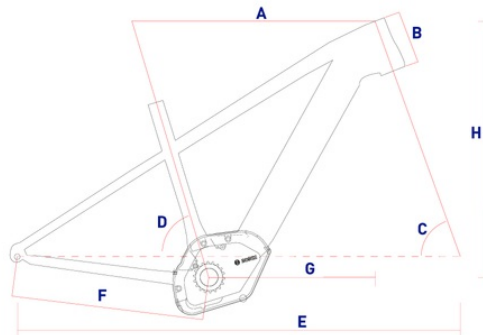
BESCHREIBUNG

Komfort und Grip werden beim X-Vert 650B Plus groß geschrieben. Die 3,0 Zoll breiten Reifen sorgen für viel Bodenhaftung, auch auf losem Untergrund. Die sportliche Rahmengeometrie geben dem Fahrer Sicherheit im Trail, und der Bosch Performance CX Motor bietet kraftvolle Unterstützung.

- Extra breite Schwalbe Smart Sam 3,0" Bereifung.
- Schnelle und sichere Gangwechsel durch Shimano SLX Schaltung.

RAHMEN

CM	A	B	C	D	E	F	G	H
39	593	130	66	73	1189	475	399	634
44	608	130	66	73	1204	475	414	634
49	623	130	66	73	1219	475	429	634
54	643	130	66	73	1239	475	449	634



AUSSTATTUNG

BASIS:

RAHMEN:	Corratec E-Power X Vert 650B Plus
GABEL:	Rockshox RECON RL
BREMSEN:	Shimano Disc Brake MT201 vorne Shimano Disc Brake MT201 hinten
VORBAU:	ZYZX SL Alloy
LENKER:	ZYZX SL Alloy Handlebar
SATTEL:	Selle Italia X3
SATTELSTÜTZE:	ZYZX SL Alloy

LAUFRAD:

FELGE:	ZYZX Cross Attack 650B
REIFEN:	Schwalbe Nobby Nic Plus

ANTRIEB:

KURBEL:	ZYZX E-Power Crank
KASSETTE:	Shimano M700 SLX
SCHALTWERK:	Shimano SLX 11s
SCHALTHEBEL:	Shimano M7000 SLX

SPEZIAL:

ÜBERSETZUNG KURBEL:	1s; 16
ÜBERSETZUNG KASSETTE:	11s; 11-13-15-17-19-21-24-28-32-37-46
GABEL FEDERWEG:	140 mm
SIZE BRAKE DISC:	180 mm
MOTOR:	BOSCH Performance CX
AKKU:	BOSCH Power Tube 500 Wh

