



Datenblatt E-Power 28 Active 8 Wave 500

Weitere Informationen finden Sie auf der Homepage www.corratec.de

EPOWER 28

E-Power 28 Active 8 Wave 500

Gewicht ab: 24,20 kg

Rahmen: Corratec E-Power 28 Lady Wave

Komponenten: Shimano Nexus

Größe: 45, 48, 51, 54

Farben:



TECHNOLOGIEN



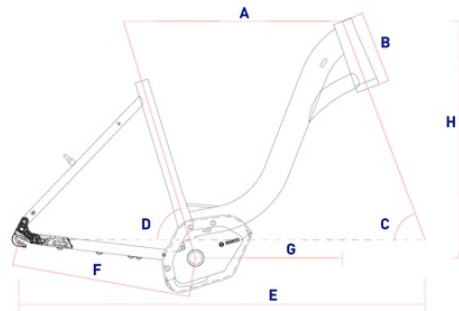
BESCHREIBUNG

Tiefer Einstieg, maximaler Komfort und Sicherheit. Die E-Power 28" Modellreihe ist das Pedelec für die Stadt und Umgebung. Der weltweit sicherste corratec eBike Rahmen (Fusion Tube Edge) bietet maximale Sicherheit beim Shoppen und Ausfahrten.

- Nexus 8-Gang Nabe für müheloses Schalten.
- Continental E Contact Reifen extra entwickelt für eBikes.

RAHMEN

CM	A	B	C	D	E	F	G	H
45	570	160	69	73	1124	483	373	645
48	583	170	69	73	1137	483	384	655
51	590	170	69	73	1145	483	390	655
54	600	170	69	73	1155	483	400	655



AUSSTATTUNG

BASIS:

RAHMEN:	Corratec E-Power 28 Lady Wave
GABEL:	Corratec 189 AMS
BREMSEN:	Magura HS11 vorne Magura HS11 hinten
VORBAU:	ZZYZX Floding Quill
LENKER:	ZZYZX Trekking 640mm
SATTEL:	Corratec Trekking Lady
SATTELSTÜTZE:	ZZYZX Twin Bolt Suspension 30.9

LAUFRAD:

FELGE:	260
REIFEN:	Continental Contact II

ANTRIEB:

KURBEL:	18T
KASSETTE:	Shimano Nexus 8G ASMGear 21T
SCHALTHEBEL:	Shimano Nexus Revo

SPEZIAL:

ÜBERSETZUNG	1s; 18
KURBEL:	
ÜBERSETZUNG	1s; 21
KASSETTE:	
GABEL FEDERWEG:	65 mm
MOTOR:	BOSCH Active Cruise

AKKU:

BOSCH PowerPack 500 Active

GEPÄCKTRÄGER:

E-Bike-Träger Bosch