



Datenblatt E-Power 28 Urban AP5 8S Wave

Weitere Informationen finden Sie auf der Homepage www.corratec.de

EPOWER28

E-Power 28 Urban AP5 8S Wave

Rahmen: Corratec E-Power Urban 28

Komponenten: Shimano NEXUS

Größe: 45, 48, 51, 54

Farben:



TECHNOLOGIEN



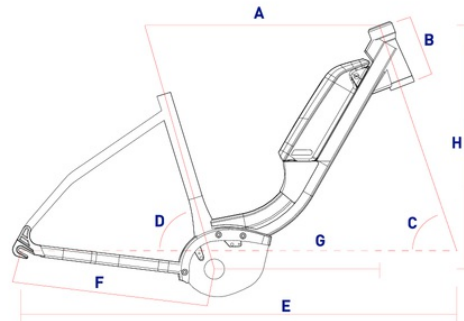
BESCHREIBUNG

Die E-Power 28 Urban Reihe wartet mit einem neuen Tiefeinsteiger Rahmen, Semi-integrierter Bosch Batterie sowie der bewährten Fusion Tube Edge Technologie auf. Der Bosch Active Plus Motor läuft extrem leise, unterstützt mit 50 Nm Drehmoment und sorgt zu jeder Zeit für ein angenehmes Fahrgefühl. Komfort und Sicherheit in einem Paket!

- Große Bandbreiten an Gängen mit der Nexus 8-Gang Nabe.
- Magura HS11 für perfekte Bremsleistung.

RAHMEN

CM	A	B	C	D	E	F	G	H
45	570	175	70	72	1057	440	358	651
48	583	175	70	72	1070	450	372	651
51	590	175	70	72	1077	450	380	651
54	600	175	70	72	1087	450	388	651



AUSSTATTUNG

BASIS:

RAHMEN:	Corratec E-Power Urban 28
GABEL:	Suntour NEX-E25 P 700C
BREMSEN:	Magura HS11 vorne Magura HS11 hinten
VORBAU:	ZZYZX Folding Stem
LENKER:	ZZYZX Trekking 640mm
SATTEL:	Selle Royal Milo Plus Trekking
SATTELSTÜTZE:	ZZYZX Suspension Seatpost

LAUFRAD:

FELGE:	ZZYZX Trekking HD 28"
REIFEN:	Continental Contact

ANTRIEB:

KURBEL:	ZZYZX E-Power Crank
KASSETTE:	Shimano NEXUS
SCHALTWERK:	Shimano NEXUS 8s
SCHALTHEBEL:	Shimano NEXUS Revvo Shifter

SPEZIAL:

ÜBERSETZUNG KURBEL:	1s; 38
ÜBERSETZUNG KASSETTE:	8s; 19
GABEL FEDERWEG:	63 mm
MOTOR:	BOSCH Active Line Plus
AKKU:	BOSCH PowerPack 500 Performance
BELEUCHTUNG:	AXA Compact Line 35
ZUBEHÖR:	Bosch Intuvia Display

