



Datenblatt E-Power 28 Urban AP5 10S Wave

Weitere Informationen finden Sie auf der Homepage www.corratec.de

EPOWER28

E-Power 28 Urban AP5 10S Wave

Rahmen: Corratec E-Power Urban 28

Komponenten: Shimano DEORE XT

Größe: 45, 48, 51, 54

Farben:



TECHNOLOGIEN



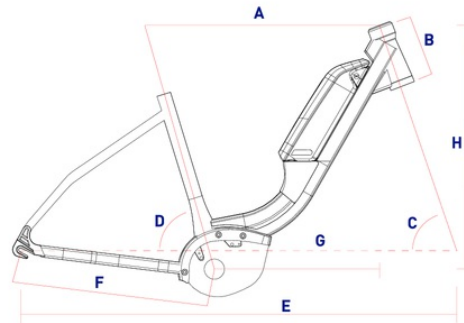
BESCHREIBUNG

Die E-Power 28 Urban Reihe wartet mit einem neuen Tiefeinsteiger Rahmen, Semi-integrierter Bosch Batterie sowie der bewährten Fusion Tube Edge Technologie auf. Der Bosch Active Plus Motor läuft extrem leise, unterstützt mit 50 Nm Drehmoment und sorgt zu jeder Zeit für ein angenehmes Fahrgefühl. Komfort und Sicherheit in einem Paket!

- Continental E Contact Reifen extra für eBikes entwickelt.
- Leistungsstarker 500Wh Akku.

RAHMEN

CM	A	B	C	D	E	F	G	H
45	597	160	69	73	1124	483	400	645
48	610	170	69	73	1137	483	410	655
51	620	170	69	73	1145	483	420	655
54	630	170	69	73	1155	483	430	655



AUSSTATTUNG

BASIS:

RAHMEN:	Corratec E-Power Urban 28
GABEL:	Suntour NEX-E25P 700C
BREMSEN:	Shimano Disc Brake MT200 vorne Shimano Disc Brake MT200 hinten
VORBAU:	ZYZX Folding Stem
LENKER:	ZYZX Trekking 640mm
SATTEL:	Selle Royal Milo Plus Trekking
SATTELSTÜTZE:	ZYZX Suspension Seatpost

LAUFRAD:

FELGE:	ZYZX Trekking HD 28"
REIFEN:	Continental Contact

ANTRIEB:

KASSETTE:	G. Falcon CS-1042
SCHALTWERK:	Shimano T8000 Deore XT
SCHALTHEBEL:	Shimano SLX

SPEZIAL:

ÜBERSETZUNG	10s; 11-13-15-18-21-24-28-32-37-42
KASSETTE:	
GABEL FEDERWEG:	63 mm
SIZE BRAKE DISC	180 mm vorne 160 mm hinten
MOTOR:	BOSCH Active Line Plus
AKKU:	BOSCH PowerPack 500 Performance
BELEUCHTUNG:	AXA Compact Line 35
ZUBEHÖR:	Bosch Intuvia Display

