



Datenblatt E-Power C29 Trekking Performance 45 Trapez

Weitere Informationen finden Sie auf der Homepage www.corratec.de

ePOWER C29er

E-Power C29 Trekking Performance 45 Trapez

Gewicht ab: 24,6 kg

Rahmen: Corratec E-Power C29 Trekking Performance 45 Trapez

Komponenten: Shimano DEORE XT

Größe: 45, 48, 51, 54

Farben:



TECHNOLOGIEN



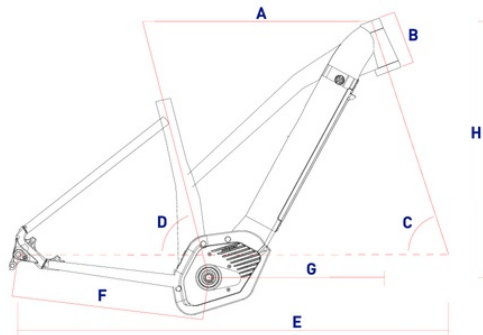
BESCHREIBUNG

Komfort und Sicherheit sind die Hauptmerkmale des E-Power C29 Trekking. Das neu entwickelte Shadow Tube Design sorgt für Steifigkeit und Stabilität, gleichzeitig verschwindet der Akku formschön im Unterrohr. Mit dem Performance 45 Motor von Bosch ist das E-Power C29 Trekking – mit STVZO Zulassung – perfekt für den mühelosen Weg zur Arbeit.

- Leistungsstarker Bosch Motor unterstützt bis 45 km/h.
- Scheibenbremsen, die extra fürs eBike entwickelt wurden.

RAHMEN

CM	A	B	C	D	E	F	G	H
45	580	160	69	75	1162	495	419	599
48	591	170	69	75	1175	495	428	608
51	599	170	69	75	1182	495	436	608
54	610	170	69	73	1170	495	425	608



AUSSTATTUNG

BASIS:

RAHMEN:	Corratec E-Power C29 Trekking Performance 45 Trapez
GABEL:	Corratec C29er Disc
BREMSEN:	Tektro HD-E815 vorne Tektro HD-E815 hinten
VORBAU:	ZYZX Alloy Stem
LENKER:	ZYZX Trekking 640mm
SATTEL:	Corratec Classic Leather
SATTELSTÜTZE:	ZYZX Suspension Seatpost

LAUFRAD:

FELGE:	Klixx
REIFEN:	Continental Contact Cruiser

ANTRIEB:

KURBEL:	ZYZX E-Power Crank
KASSETTE:	Shimano HG50 10s
SCHALTWERK:	Shimano T8000 Deore XT
SCHALTHABEL:	Shimano T8000 Deore XT

SPEZIAL:

ÜBERSETZUNG KURBEL:	1s; 18
ÜBERSETZUNG KASSETTE:	10s; 11-13-15-17-19-21-24-28-32-36
SIZE BRAKE DISC:	180 mm vorne 180 mm hinten
MOTOR:	BOSCH Performance Speed
AKKU:	BOSCH Power Tube 500 W/h
BELEUCHTUNG:	AXA Blue Line 30
GEPÄCKTRÄGER:	Träger 28"

