



Datenblatt E-Power 28 Sport P5 NUVINCI Gent

Weitere Informationen finden Sie auf der Homepage www.corratec.de

EPOWER28

E-Power 28 Sport P5 NUVINCI Gent

Rahmen: Corratec E-Power 28

Komponenten: Nuvinci

Größe: 48, 51, 54, 57, 61

Farben:



TECHNOLOGIEN



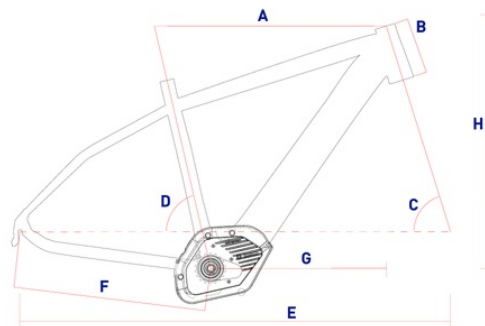
BESCHREIBUNG

Der starke Bosch Performance Motor und der 500 Wh Akku haben die Kraft und Ausdauer, jede Alltagssituation mühelos zu meistern. Der Rahmen mit Fusion Tube Edge Technology trägt dazu bei, dass das E-Power 28 Performance zuverlässig und sicher im Stadtverkehr und auf einer Wochenendrunde durch die Landschaft bewegt wird.

- Federgabel für hohen Fahrkomfort.
- Stufenlose Gangschaltung mit der Nuvinci Nabe.

RAHMEN

CM	A	B	C	D	E	F	G	H
48	583	140	69	73	1136	483	392	627
51	590	140	69	73	1143	483	399	627
54	600	170	69	73	1154	483	400	655
57	610	170	69	73	1164	483	410	655
61	615	170	69	73	1171	483	415	655



AUSSTATTUNG

BASIS:

RAHMEN:	Corratec E-Power 28
GABEL:	Suntour NEX-E25P 700C
BREMSEN:	Shimano Disc Brake MT200 vorne Shimano Disc Brake MT200 hinten
VORBAU:	ZZYZX Folding Stem
LENKER:	ZZYZX Trekking 640mm
SATTEL:	Selle Royal Milo Plus Trekking
SATTELSTÜTZE:	ZZYZX Suspension Seatpost

LAUFRAD:

FELGE:	ZZYZX Trekking HD 28"
REIFEN:	Continental Contact

ANTRIEB:

KURBEL:	ZZYZX E-Power Crank
KASSETTE:	Nuvinci 19T
SCHALTWERK:	Nuvinci RD
SCHALTHEBEL:	Nuvinci C8 Controller

SPEZIAL:

ÜBERSETZUNG	1s; 18
KURBEL:	
GABEL FEDERWEG:	63 mm
SIZE BRAKE DISC	180 mm vorne 160 mm hinten
MOTOR:	BOSCH Performance
AKKU:	BOSCH Power Tube 500 W/h
BELEUCHTUNG:	AXA Compact Line 35
ZUBEHÖR:	Bosch Intuvia Display

