



Datenblatt E-Power 28 Sport CX5 10S Trapez

Weitere Informationen finden Sie auf der Homepage www.corratec.de

EPOWER28

E-Power 28 Sport CX5 10S Trapez

Rahmen: Corratec E-Power 28

Komponenten: Shimano DEORE XT

Größe: 45, 48, 51, 54

Farben:



TECHNOLOGIEN



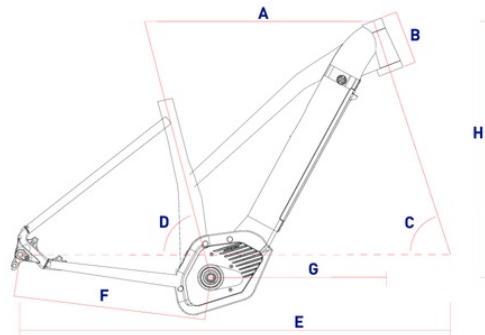
BESCHREIBUNG

Der starke Bosch Performance Motor und der 500 Wh Akku haben die Kraft und Ausdauer, jede Alltagssituation mühelos zu meistern. Der Rahmen mit Fusion Tube Edge Technology trägt dazu bei, dass das E-Power 28 Performance zuverlässig und sicher im Stadtverkehr und auf einer Wochenendrunde durch die Landschaft bewegt wird.

- Leistungsstarker 500 Wh Akku.
- Hoher Komfort dank ZZYX gefederter Sattelstütze.

RAHMEN

CM	A	B	C	D	E	F	G	H
45	570	160	69	73	1124	483	373	643
48	583	170	69	73	1137	483	383	652
51	590	170	69	73	1115	483	391	655
54	600	170	69	73	1155	483	401	653



AUSSTATTUNG

BASIS:

RAHMEN:	Corratec E-Power 28
GABEL:	Suntour NEX-E25P 700C
BREMSEN:	Shimano Disc Brake MT200 vorne Shimano Disc Brake MT200 hinten
VORBAU:	ZZYX Folding Stem
LENKER:	ZZYX Trekking 640mm
SATTEL:	Selle Royal Milo Plus Trekking
SATTELSTÜTZE:	ZZYX Suspension Seatpost

LAUFRAD:

FELGE:	ZZYX Trekking HD 28"
REIFEN:	Continental Contact

ANTRIEB:

KURBEL:	ZZYX E-Power Crank
KASSETTE:	G. Falcon CS-1042
SCHALTWERK:	Shimano T8000 Deore XT
SCHALTHEBEL:	Shimano Deore

SPEZIAL:

ÜBERSETZUNG KURBEL:	1s; 18
ÜBERSETZUNG KASSETTE:	10s; 11-13-15-18-21-24-28-32-37-42
GABEL FEDERWEG:	63 mm
SIZE BRAKE DISC:	180 mm vorne 160 mm hinten
MOTOR:	BOSCH Performance CX
AKKU:	BOSCH Power Tube 500 W/h
BELEUCHTUNG:	AXA Compact Line 35

ZUBEHÖR:

Bosch Intuvia Display

