



Datenblatt E-Power X Vert PRO 650B Gent

Weitere Informationen finden Sie auf der Homepage www.corratec.de

E-POWER X VERT

E-Power X Vert PRO 650B Gent

Rahmen: Corratec E-Power X Vert 650B

Komponenten: Bosch PowerTube 500Wh

Größe: 39, 44, 49, 54, 57

Farben:



TECHNOLOGIEN



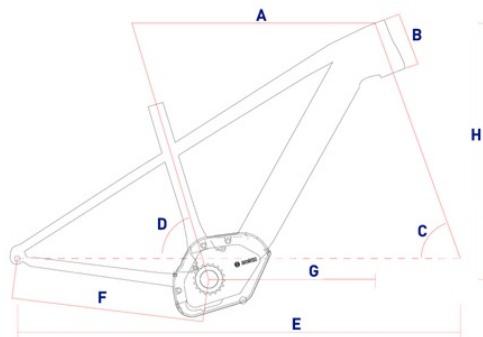
BESCHREIBUNG

Das Pendant zum E-Power X-Vert 29, nur mit 27,5 Zoll großen Laufrädern. Der CX Motor von Bosch unterstützt mit 73Nm und hilft dem Fahrer jede Steigung zu bewältigen. Der Akku zum Motor liegt im Unterrohr versteckt und kann zum Laden herausgenommen werden.

- Starker 500Wh Akku.
- Hydraulische Scheibenbremsen von Magura mit top Bremsqualität.

RAHMEN

CM	A	B	C	D	E	F	G	H
39	570	130	69	73	1088	465	381	618
44	580	130	69	73	1108	465	397	618
49	590	130	69	73	1119	465	404	618
54	615	130	69	73	1144	465	428	618
57	625	130	69	73	1155	435	436	618



AUSSTATTUNG

BASIS:

RAHMEN:	Corratec E-Power X Vert 650B
GABEL:	Rockshox RECON RL
BREMSEN:	Magura MT5 vorne Magura MT4 hinten
VORBAU:	ZZYZX SL Alloy
LENKER:	ZZYZX SL Alloy
SATTEL:	ZZYZX Sports Comfort Saddle
SATTELSTÜTZE:	ZZYZX SL Alloy

ANTRIEB:

KURBEL:	ZZYZX E-Power Crank
KASSETTE:	Shimano M700 SLX
SCHALTWERK:	Shimano DEORE XT
SCHALTHEBEL:	Shimano M7000 SLX

LAUFRAD:

FELGE:	ZZYZX Cross Attack 650B
REIFEN:	Continental X-King 2.4 Performance

SPEZIAL:

ÜBERSETZUNG KURBEL:	1s; 16
ÜBERSETZUNG KASSETTE:	11s; 11-13-15-17-19-21-24-28-32-37-46
GABEL FEDERWEG:	100 mm
SIZE BRAKE DISC:	180 mm vorne 180 mm hinten
MOTOR:	BOSCH Performance CX
AKKU:	BOSCH Power Tube 500 Wh

