



# Datenblatt E-Power RS 150 Performance 45

Weitere Informationen finden Sie auf der Homepage [www.corratec.de](http://www.corratec.de)

## E-RS 150

### E-Power RS 150 Performance 45

Gewicht ab: 23,85 kg

Rahmen: Corratec E-Power RS 150 29 CX

Komponenten: Shimano DEORE XT

Größe: 41, 46, 51, 56

Farben:



#### TECHNOLOGIEN



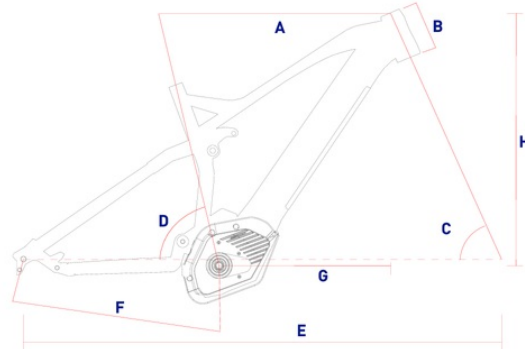
#### BESCHREIBUNG

Der Bosch Performance CX Motor macht jede Steigung zu einem Kinderspiel, egal wie steil. Das ausgeklügelte Fahrwerk und der schön in den Rahmen integrierte Akku im Shadow Tube Design machen das Bike zu einem kompletten Trailbike mit jeder Menge Flow – auch beim bergauf Fahren. Mit 29 Zoll und 650B+ Bereifung ist das Bike sogar für einen noch größeren Einsatzbereich geeignet.

- Super präzise Rockshox PIKE RC Gabel.
- DEORE XT schaltet mit Präzision und Leichtigkeit.

#### RAHMEN

CM	A	B	C	D	E	F	G	H
41	587	110	67	74	1194	485	410	618
46	600	120	67	74	1218	485	420	627
51	622	130	67	74	1242	485	440	636
56	645	140	67	74	1266	485	460	645



#### AUSSTATTUNG

##### BASIS:

RAHMEN:	Corratec E-Power RS 150 29 CX
GABEL:	Rockshox Pike RC 29/27 + Boost Solo Air
FULLY DÄMPFER:	Rockshox SUPER DELUXE RC3
BREMSEN:	Magura MT5 vorne Magura MT4 hinten
VORBAU:	ZZYZX 6 Series 3D Forged
LENKER:	ZZYZX 6 Series XC 15 740mm
SATTEL:	Corratec Black Cromo Rail
SATTELSTÜTZE:	Rockshox Reverb Stealth 125

##### ANTRIEB:

KURBEL:	Bosch Crank 20T
KASSETTE:	Shimano SLX 11s
SCHALTWERK:	Shimano XT 11s
SCHALTHEBEL:	Shimano XT

##### LAUFRAD:

FELGE:	Kl maxx
REIFEN:	Continental X King 2.4

##### SPEZIAL:

ÜBERSETZUNG	1s; 20
KURBEL:	
ÜBERSETZUNG	11s; 11-13-15-17-19-21-24-28-32-37-46
KASSETTE:	
GABEL FEDERWEG:	150 mm
FULLY FEDERWEG:	150 mm
SIZE BRAKE DISC	180 mm vorne 180 mm hinten
MOTOR:	BOSCH Performance Speed

AKKU:

BOSCH Power Tube 500 W/h

