



Datenblatt E-Power 28 Urban AP5 8S Gent

Weitere Informationen finden Sie auf der Homepage www.corratec.de

EPOWER28

E-Power 28 Urban AP5 8S Gent

Rahmen: Corratec E-Power Urban 28

Komponenten: Shimano NEXUS

Größe: 45, 48, 51, 54

Farben:



TECHNOLOGIEN



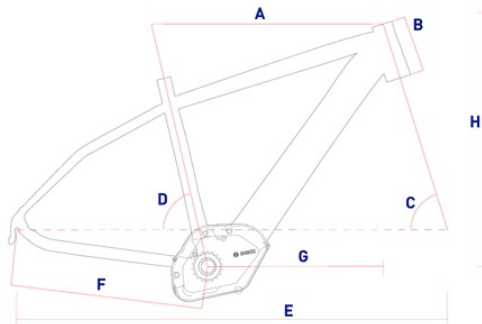
BESCHREIBUNG

FARBE 56 Die E-Power Urban 28 Reihe wartet mit einem neuen Tiefeinsteiger Rahmen, Semi-integrierter Bosch Batterie sowie der bewährten Fusion Tube Edge Technologie auf. Der Bosch Active Plus Motor läuft extrem leise, unterstützt mit 50 Nm Drehmoment und sorgt zu jeder Zeit für ein angenehmes Fahrgefühl. Komfort und Sicherheit in einem Paket!

- Große Bandbreiten an Gängen mit der Nexus 8-Gang Nabe.
- Magura HS11 für perfekte Bremsleistung.

RAHMEN

CM	A	B	C	D	E	F	G	H
48	583	110	70	72	1068	440	392	590
51	590	115	70	72	1075	450	398	594
54	600	130	70	72	1085	450	402	608
57	610	155	71	72	1085	450	404	636
61	615	180	71	72	1091	450	401	660



AUSSTATTUNG

BASIS:

RAHMEN:	Corratec E-Power Urban 28
GABEL:	Suntour NEX-E25 P 700C
BREMSEN:	Magura HS11 vorne Magura HS11 hinten
VORBAU:	ZZYZX Folding Stem
LENKER:	ZZYZX Trekking 640mm
SATTEL:	Selle Royal Milo Plus Trekking
SATTELSTÜTZE:	ZZYZX Suspension Seatpost

LAUFRAD:

FELGE:	ZZYZX Trekking HD 28"
REIFEN:	Continental Contact

ANTRIEB:

KASSETTE:	Shimano NEXUS
SCHALTWERK:	Shimano NEXUS 8s
SCHALTHEBEL:	Shimano NEXUS Revo Shifter

SPEZIAL:

ÜBERSETZUNG	8s; 19
KASSETTE:	
GABEL FEDERWEG:	63 mm
MOTOR:	BOSCH Active Line Plus
AKKU:	BOSCH PowerPack 500 Performance
BELEUCHTUNG:	AXA Compact Line 35
ZUBEHÖR:	Bosch Intuvia Display

